

PAT-NO: JP02001255426A

DOCUMENT-IDENTIFIER: JP 2001255426 A

TITLE: OPTICAL WAVEGUIDE

PUBN-DATE: September 21, 2001

INVENTOR-INFORMATION:

NAME	COUNTRY
KATO, YUJIRO	N/A
TOMARU, AKIRA	N/A
HIKITA, MAKOTO	N/A
ENBUTSU, KOUJI	N/A
MARUNO, TORU	N/A
HAYASHIDA, SHOICHI	N/A
KURIHARA, TAKASHI	N/A

INT-CL (IPC): G02B006/122, G02B006/13

ABSTRACT:

PROBLEM TO BE SOLVED: To prevent generation of cracks due to mismatching of hardening and shrinking between a polymer optical material and a substrate in an optical waveguide using a polymer optical material.

SOLUTION: A first polymer optical film to be used as a lower clad 2 is formed on a substrate 1, and a second polymer optical film is formed on the first polymer optical film. Gaps 11 are formed by etching or the like in the second polymer optical film and the residual part is used as a core ridge 5 and a buffer 10. With the presence of the buffer 10, release of the compressive stress in the substrate 1 is suppressed to the minimum to prevent decrease in the warpage of the substrate 1, and therefore, to prevent generation of cracks. Further a third polymer optical film to be used as an upper clad 6 is formed on the core ridge 5 and the buffer 10 to manufacture the optical waveguide. The gap 11 is formed to have the minimum width which can prevent leaking of light from the core ridge 5 to the buffer 10.

(19) 日本国特許庁 (J P)

(12) 公開特許公報 (A)

(11) 特許出願公開番号
特開2001-255426
(P2001-255426A)

(43) 公開日 平成13年9月21日 (2001.9.21)

(51) IntCl.	識別記号	F I	キーワード(参考)
G 0 2 B 6/122 6/13		G 0 2 B 6/12	A 2 H 0 4 7 M

審査請求 未請求 請求項の数 1 O L (全 6 頁)

(21) 出願番号 特願2000-63183(P2000-63183)

(22) 出願日 平成12年3月8日(2000.3.8)

(71) 出願人 00004226

日本電信電話株式会社

東京都千代田区大手町二丁目3番1号

(72) 発明者 加藤 雄二郎

東京都千代田区大手町二丁目3番1号 日

本電信電話株式会社内

(72) 発明者 都丸 暁

東京都千代田区大手町二丁目3番1号 日

本電信電話株式会社内

(74) 代理人 100078499

弁理士 光石 俊郎 (外2名)

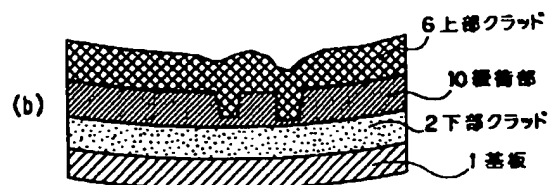
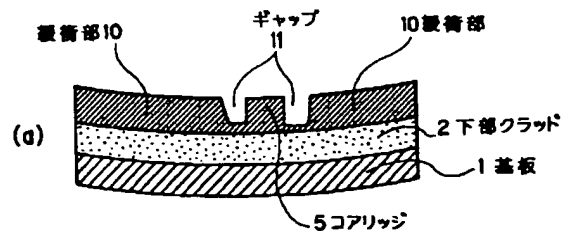
最終頁に続く

(54) 【発明の名称】 光導波路

(57) 【要約】

【課題】 高分子光学材料を用いた光導波路において、高分子光学材料と基板の硬化・収縮のミスマッチに起因するクラックの発生を防止する。

【解決手段】 基板1上に、下部クラッド2となる第1の高分子光学膜を形成し、この第1の高分子光学膜の上に第2の高分子光学膜を形成する。この第2の高分子光学膜に、エッチング等によりギャップ11を形成し、残った部分を、コアリッジ5と緩衝部10とする。緩衝部10があるため、基板1から見た圧縮応力の解放を最小限度に留めて、基板1の反りが小さくなることを防ぎ、もってクラックの発生を防止する。コアリッジ5及び緩衝部10の上に、上部クラッド6となる第3の高分子光学膜を形成して、光導波路を作製する。なお、ギャップ11は、コアリッジ5から緩衝部10への光の漏れだしを防止することができる、最小の幅とする。



【特許請求の範囲】

【請求項1】 基板と、

前記基板上に第1の高分子光学材料を塗布してから硬化させてなる、第1の高分子光学膜である下部クラッドと、

前記下部クラッド上に第2の高分子光学材料を塗布してから硬化させてなる、第1の高分子光学膜よりも屈折率が大きい第2の高分子光学膜に対して、コアリッジとなる部分の両サイドにコアリッジからの光の漏れ出しを防止するギャップを形成する除去加工をすることにより、

第2の高分子光学膜のうち残存した部分により構成されるコアリッジ及び緩衝部と、
除去加工後の前記第2の高分子光学膜上に、第3の高分子光学材料を塗布してから硬化させてなる、第1の高分子光学膜と屈折率が等しい第3の高分子光学膜である上部クラッドとを有することを特徴とする光導波路。

【発明の詳細な説明】

【0001】

【発明の属する技術分野】この発明は、例えば高分子光学材料を用いた光導波路において、応力に起因するクラックを防止するための構造に関するものである。

【0002】

【従来の技術】高分子光学材料を用いた光導波路は、光学ガラス材料や無機光学結晶材料を用いた光導波路と比較して、超高真空装置を用いることなくスピコートでの塗布、そしてたかだか200℃乃至400℃程度の比較的低温での焼成により硬化させることにより高分子光学膜の形成が可能であることや、酸素プラズマ等により容易に加工できるという利点があり、低価格で高機能の光導波路部品への応用が期待され、検討が進められている。

【0003】ところが、利点ばかりが強調されてはいるものの、解決すべき課題も多い。中でも、高分子光学材料と基板材料との熱膨張係数の差に伴い、焼成・硬化後、室温まで冷却した際には、ほとんどの場合、高分子光学膜に強い引っ張り応力が生じ、その応力のためにその後の光導波路作製プロセスや部品化プロセスにおいて、高分子光学膜にクラックが発生するという問題点には、今のところ根本的な解決法は見いだされていない。

【0004】高分子光学材料を用いた光導波路の作製は、例えば、理想的には図4に見られるように、以下のような工程で行われる。

【0005】まず図4(a)に示すように、シリコンやガラスの基板1上に、高分子光学膜となるべき高分子光学材料を溶剤等に溶解した溶液や、熱あるいは光照射により重合して高分子光学膜となる液状の高分子光学材料を例えばスピコートにより塗布する。しかる後に、オープン中での加熱や光照射等により、溶剤を蒸発させたり、重合させることにより硬化させて、光導波路の下部クラッド2となるべき第1の高分子光学膜とする。

【0006】次に図4(b)に示すように、下部クラッド2となるべき第1の高分子光学膜まで形成した基板1上に、硬化後には前記下部クラッド2よりもわずかに屈折率が大きい高分子光学膜となるように調整された溶液をスピコートにより塗布して、第1の高分子光学膜と同様にしてオープン中での加熱や光照射等により硬化させて光導波路のコア層膜3となるべき第2の高分子光学膜を形成する。

【0007】次に図4(c)に示すように、第2の高分子光学膜上に金属膜やレジスト膜4を形成して、フォト工程およびエッチング等によりチャンネル導波路のコアリッジ5以外の部分の金属膜やレジスト膜4を除去する。しかる後、金属膜やレジスト膜4をマスクにして、第2の高分子光学膜をエッチング等により加工してチャンネル導波路のコアリッジ5を得る。

【0008】最後に図4(d)に示すように、チャンネル導波路のコアリッジ5上に残存する金属膜やレジスト膜を除去し、下部クラッド2と同等の屈折率を有する上部クラッド6となるべき第3の高分子光学膜を第1あるいは第2の高分子光学膜と同様の手法により形成して高分子光導波路の形成を終わる。

【0009】ここで、図4は、あくまで理想的な工程模式図であって、クラックの発生等を全く考慮していないことを認識すべきである。

【0010】

【発明が解決しようとする課題】高分子光学材料は、基板材料であるシリコンやガラスの熱膨張係数が $10^{-6}/^{\circ}\text{C}$ あるいは $10^{-7}/^{\circ}\text{C}$ 台であるのに対して、 $10^{-5}/^{\circ}\text{C}$ あるいは $10^{-4}/^{\circ}\text{C}$ 台と大きい。このような高分子光学材料からなる高分子光学膜を、特に300℃程度に加熱して硬化させた後室温まで冷却すると、1%程度のミスマッチが基板1との間に生ずることになる。

【0011】このミスマッチのために、高分子光学膜には引っ張り応力が生じ、それを少しでも緩和しようとして基板1を圧縮する形で高分子光学膜を形成した側に凹状に反らせることとなる。すなわち、焼成直後の温度が高い状態では、基板1と高分子光学膜とは殆ど反っていることはない。室温まで冷却すると、反りが生ずる。図2(a)(b)はこれを模式的に示しており、7は焼成直後の高分子光学膜を、8は焼成後室温まで冷却した高分子光学膜を示す。

【0012】また、加熱による重合・硬化ではなく、例えば光照射により重合・硬化させた場合にも、重合反応により高分子光学膜は収縮するため、同様に基板1との間に応力が生じ、高分子光学膜は引っ張り応力を、基板1は圧縮応力を受けることを認識すべきである。

【0013】前述の従来の高分子光学材料を用いた光導波路の構造において、第2の高分子光学膜まで形成・硬化させて室温まで冷却した段階(光照射による重合・硬化においては、重合反応終了後)では、実際には上述の

ように基板1の高分子光学膜を形成した側では、下部クラッド2である第1の高分子光学膜および加工後にコア層膜3となる第2の高分子光学膜の両者から圧縮応力を受けて凹状に反っている(図3(a)参照)。

【0014】従来は、チャンネル導波路のコアリッジ5以外の第2の高分子光学膜は、マーカ等を除いて殆どが不要な部分であるとして除去されていた。すなわち、コア部を含めて、加工後に残存する第2の高分子光学膜の面積の加工前の面積に対する割合は、高々数%以下程度であった。この不要とされる部分を除去することにより、基板1への圧縮応力は緩和され、基板1の反りは小さくなる(図3(b)参照)。

【0015】基板1の反りが小さくなるということは、高分子光学膜側から見れば、より強い引っ張り応力が生ずることを意味する。加工後の第2の高分子光学膜は加工前に比較して、さらに伸ばされることになる。さらに伸ばされることに抗しきれずに、応力の集中するコアリッジ5の下部と下部クラッド2の境目周辺にクラック9が発生することがしばしばある(図3(c)参照)。

【0016】クラック9の発生は、コアリッジ5を加工する間にも、加工後にもさらには光導波路作製を終わった後においても生ずることがある。クラック9が発生すると、光導波路の伝搬損失の増加や、光の閉じこめ不良さらには信頼性の低下という問題点に至る。図3(d)はクラック9の発生した光導波路の断面構造を模式的に示すものである。

【0017】本発明の目的は、このようなクラックの発生という問題点に鑑み、高分子光学膜への応力の増加を押さえることにより、クラックの発生を防止し、もって、低損失で信頼性の高い光導波路を提供することにある。

【0018】

【課題を解決するための手段】本発明の要旨は、上述のクラック発生という問題点を解決するために、コアリッジ加工の際に除去すべき不要とされる高分子光学膜の面積を、漏話等の問題点が生じない範囲で極力小さくすることにより、基板から見た圧縮応力の解放を最小限度に留めて基板の反りが小さくなるのを防ぎ、加工後のコアリッジがさらに伸ばされることのないようにして、コアリッジへの応力の増加を最小限度に留め、もってコアリッジ下部におけるクラックの発生を防止するものである。

【0019】

【発明の実施の形態】以下に本発明の実施の形態及び実施例を詳細に説明する。

【0020】前記のような目的を達成するために、本発明の実施の形態では、例えば前述の従来技術と同様にして第2の高分子光学膜まで形成する。すなわち、まず、シリコンやガラスの基板1上に、高分子光学膜となるべき高分子光学材料を溶剤等に溶解した溶液や、熱あるい

は光照射により重合して高分子光学膜となる液状の高分子光学材料を例えばスピコートにより塗布し、オープン中での加熱や光照射等により、溶剤を蒸発させたり、重合させることにより硬化させて、光導波路の下部クラッド2となるべき第1の高分子光学膜とする。

【0021】次に、下部クラッド2となるべき第1の高分子光学膜まで形成した基板1上に、硬化後には前記下部クラッド2よりもわずかに屈折率の大きい高分子光学膜となるように調整された溶液をスピコートにより塗布して、第1の高分子光学膜と同様にオープン中での加熱や光照射等により硬化させて光導波路のコア層膜となるべき第2の高分子光学膜を形成する。ここまでは、従来技術との差異はない。

【0022】次に、本発明の要旨を図1を参照して説明する。第2の高分子光学膜上に金属膜やレジスト膜等を形成して、フォト工程およびエッチング等によりチャンネル導波路のコアリッジ5近傍の限られた部分(図1(a)のギャップ11に相当)の金属膜やレジスト膜のみを除去する。つまりコアリッジ5の両サイドの限られた部分の金属膜やレジスト膜のみを除去する。しかる後、金属膜やレジスト膜をマスクにして、第2の高分子光学膜をエッチング等により加工してチャンネル導波路のコアリッジ5およびコアリッジへの応力の増加を緩和する緩衝部10を得る。

【0023】最後に、チャンネル導波路のコアリッジ5および前記緩衝部10上に残存する金属膜やレジスト膜を除去し、下部クラッド2と同等の屈折率を有する上部クラッド6となるべき第3の高分子光学膜を第1あるいは第2の高分子光学膜と同様の手法により形成して応力の増加を緩和する緩衝部を有する本発明の高分子光導波路の形成を終わる(図1(b)参照)。

【0024】本発明の高分子光導波路の構造においては、第2の高分子光学膜を加工するのにコアリッジ5およびマーカ等ごく一部を残して殆どの部分を除去するという従来の構造と相違して、コアリッジ5近傍のごく一部分(コアリッジ5の両サイドの一部分)のみを除去するだけであり、第2の高分子光学膜の殆どが残存することにより、基板1の反りが加工前後で殆ど変化せず、もってコアリッジ5への応力増加を緩和できるという利点がある。

【0025】上記構造において、どのような緩衝部10を残すかに関しては、光導波路のコアリッジ5から緩衝部10への光の漏れだしがなければ、基本的にはできるだけ広い面積にわたって残すことが好ましい。また、第2の高分子光学膜をエッチングするのに、第1の高分子光学膜の深さにまでエッチングすることなく、光を閉じこめるのに問題がなければ、エッチング除去されるべき部分の第2の高分子光学膜の下部の一部を残すことは、応力を緩和する点からさらに好ましい。

【0026】また、本発明による光導波路の構造は、特

10

20

30

40

50

に高分子光導波路においては、クラックの発生を防止するという利点が最も大きい。応力の増加を押さえることから応力に伴う偏波依存損失の改善に資することを忘れてはならない。これは、例えば、石英導波路に対しても言えることである。

【0027】

【実施例】次に実施例を説明する。片面研磨でおよそ0.5 μm の厚さの熱酸化膜のついた0.5mm厚の4インチシリコン基板(100方位)を用意して、フッ素化ポリイミドからなる3次元埋め込み型光導波路の作製を行った。まず、あらかじめ熱酸化膜表面をプラズマ等により改質したり、あるいはポリイミドワニス等の塗布およびキュアによりフッ素化ポリイミドとの接着性の改善を行っておくことが好ましい。

【0028】フッ素化ポリイミド酸溶液をおよそ7 μm の厚さにスピコートにより上記シリコン基板上に塗布し、オープン中で加熱することにより下部クラッド層とした。加熱温度はポリイミド酸が重合してポリイミドとなるのに十分な300 $^{\circ}\text{C}$ 以上とするのが好ましく、また、できれば、窒素等の不活性ガスを導入しながら行うとさらに好ましい。

【0029】下部クラッドの厚さは、特に7 μm である必要はなく、光の閉じこめに必要にして十分な厚さであれば問題はない。例えば、5 μm 程度でもまた10 μm 以上あっても良い。

【0030】次に、下部クラッド上に、加熱重合の後は下部クラッドに比較して通信波長領域(1.3乃至1.55 μm 波長)においてわずかに屈折率が大きくなるように調整されたフッ素化ポリイミド酸溶液をおよそ7 μm の厚さにスピコートしてオープン中で加熱・キュアしてコア層膜とした。コア層膜の膜厚はクラッドとの屈折率差を勘案して決める必要があることは言うまでもない。

【0031】このようにして形成したコア層膜の上にコアリッジを加工するための金属マスクを形成した。金属マスクの材料はポリイミド材料とのドライエッチングの選択比が大きいものであればどのようなものでも良く、金属マスクそのものがドライエッチングにより容易に加工できるチタン、ニオブ、モリブデン、タンタル等が特に好ましいが、銅、クロム、アルミニウム、マグネシウム、金、銀、白金等でも問題はない。

【0032】金属マスクの加工は、フォトリソプロセスにより金属膜上にレジストパターンを形成しておいて、そのレジストパターンをマスクとして金属膜を反応性イオンエッチングやイオンビームエッチング等により不要な部分を除去することにより行うことができる。

【0033】ところで、本願発明においては、図1に示すように、コアリッジ5の周辺のみコア層膜を除去するが、コアリッジ5とコアリッジ5に近接する緩衝部10との距離いわゆるギャップ11は、次の条件を勘案し

て決定すればよい。

【0034】まず、光導波路のコアとクラッドの屈折率差によりギャップ11の最小値は異なるものとなるが、少なくともコアリッジ5から緩衝部10への導波光の漏れだしが無いこと。次に、ギャップ11があることによるコアリッジ側壁およびギャップ底面の加工形状が良好となる程度のギャップであることすなわち過剰損失を生じない程度のギャップ11であること。さらに、上部クラッド6の形成時に泡やポイドを生じない程度のギャップ11であること。少なくとも、以上の3点を考慮して決める必要がある。

【0035】これらを満足できれば、膜への応力を緩和するにはギャップ11は小さいことが好ましく、クラックの防止が困難な高分子光学材料に関してはできることなら3 μm 以下まで小さくすべきである。

【0036】しかし、現実的には、技術と歩留まり、マスク合わせ等の観点からさらには高分子光学膜への応力の緩和の効果が十分でありさえすれば、5 μm 以上例えば50 μm 程度あるいはそれ以上であっても問題はない。また、言うまでもないことであるが、ギャップは光導波路チップ上で一様である必要はない。例えばコア部同士を近接させるところでは、それを優先して緩衝部はそれらの外側とすればよい。

【0037】このようにして決めたギャップで隔てられた構造のコア部と緩衝部を有するコア層膜の加工を前述の金属マスクを介して、ドライエッチングにより行った。発明の実施の形態の欄で述べた通り、エッチング深さは必ずしも下部クラッドまで及ぶ必要はない。コア層膜の加工後、金属マスクをドライエッチングやウェットエッチング等により除去した。その後、下部クラッドと同等のフッ素化ポリイミド酸溶液を用いてスピコート、加熱によりおよそ10 μm 程度の厚さの上部クラッドを形成して、本願発明の高分子光導波路の作製を終わった。

【0038】このようにして作製した光導波路には、クラックは全く見られなかった。一方、緩衝部を設けない従来の構造の光導波路をコア層膜を加工するためのマスクパターン以外は同一にして作製したところ、コアリッジ下部と下部クラッドとの間にクラックが発生している箇所が多数見られた。

【0039】さらに、フッ素化ポリイミド以外の各種高分子光学材料例えばシリコン樹脂、PMMA、UV硬化樹脂等を用いて同様の光導波路を作製してみたが、本願発明の構造についてはクラックの発生は見られず、従来の構造については、少なくとも複数箇所クラックの発生が見られた。

【0040】

【発明の効果】以上説明したように、本発明によれば、コアリッジ加工の際に除去すべき不要とされる高分子光学膜の面積を、漏話等の問題点が生じない範囲で極力小

さくすることにより、基板から見た圧縮応力の解放を最小限度に留めて基板の反りが小さくなるのを防ぎ、加工後のコアリッジがさらに伸ばされることのないようにして、コアリッジへの応力の増加を最小限度に留め、もってコアリッジ下部におけるクラックの発生のない光導波路を提供することができる。

【図面の簡単な説明】

【図1】本発明による光導波路の作製工程を示す模式図。

【図2】基板と高分子光学膜とのミスマッチによる基板の反りが生ずる状態を示す模式図。

【図3】応力に伴うクラックの発生を示す模式図。

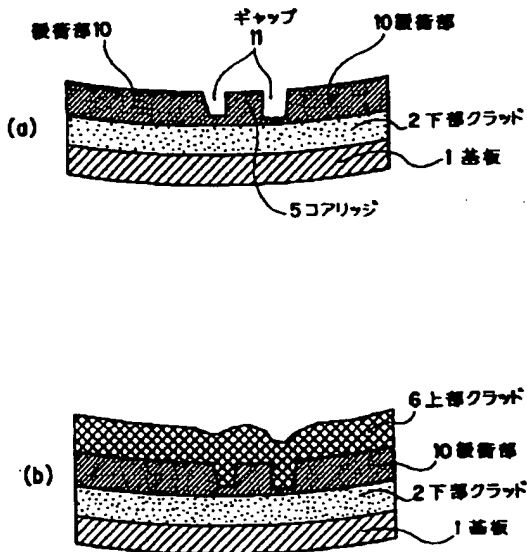
【図4】従来の高分子光導波路の作製工程を示す模式

図。

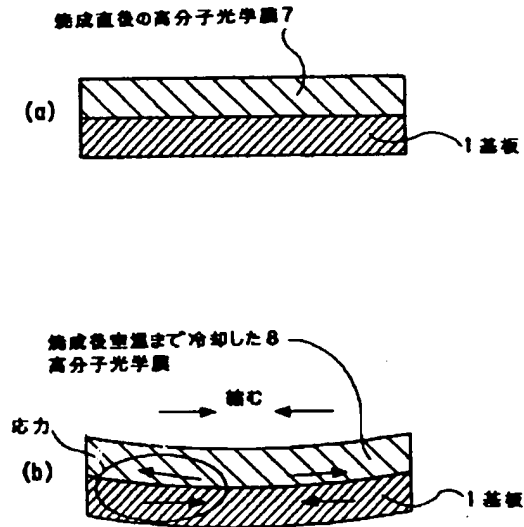
【符号の説明】

- 1 基板
- 2 下部クラッド
- 3 コア層膜
- 4 レジストまたは金属マスク
- 5 コアリッジ
- 6 上部クラッド
- 7 焼成直後の高分子光学膜
- 8 焼成後室温まで冷却した高分子光学膜
- 9 クラック
- 10 緩衝部
- 11 ギャップ

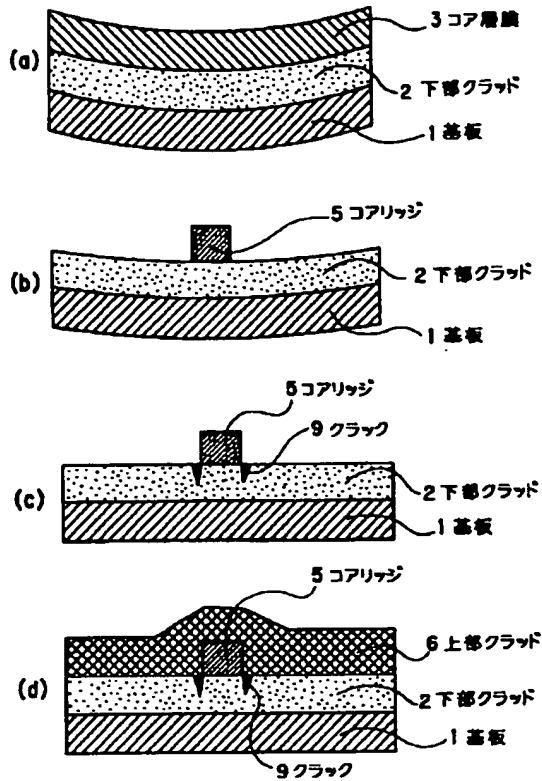
【図1】



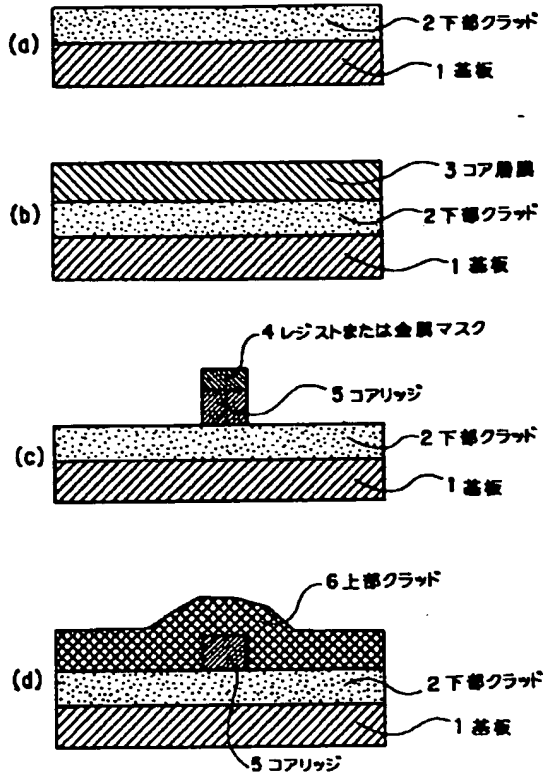
【図2】



【図3】



【図4】



フロントページの続き

(72)発明者 正田 真
東京都千代田区大手町二丁目3番1号 日
本電信電話株式会社内

(72)発明者 圓佛 晃次
東京都千代田区大手町二丁目3番1号 日
本電信電話株式会社内

(72)発明者 丸野 透
東京都千代田区大手町二丁目3番1号 日
本電信電話株式会社内

(72)発明者 林田 尚一
東京都千代田区大手町二丁目3番1号 日
本電信電話株式会社内

(72)発明者 栗原 隆
東京都千代田区大手町二丁目3番1号 日
本電信電話株式会社内

Fターム(参考) 2H047 KA04 PA02 PA24 PA28 TA00